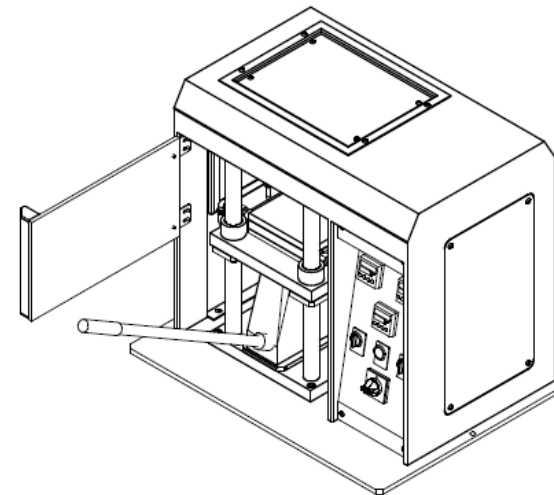
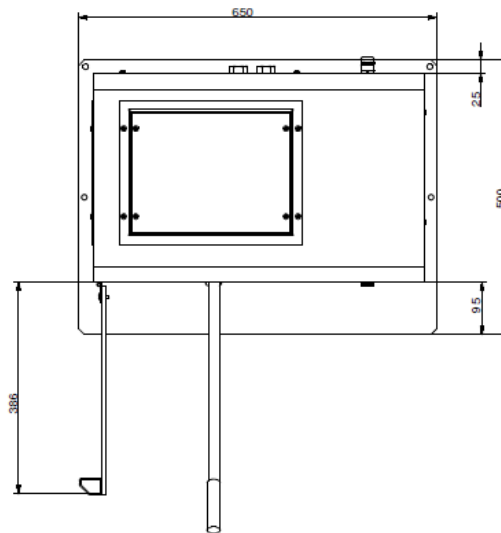
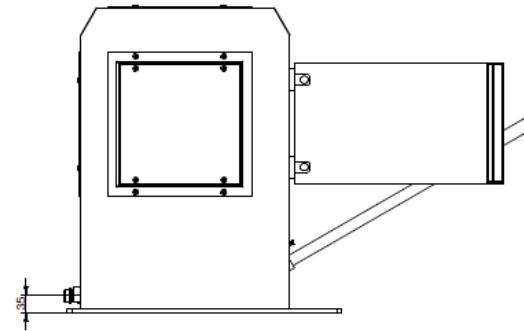
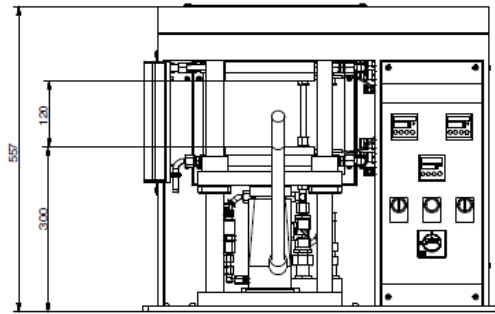


Vogt Labormaschinen GmbH  
Brunsbütteler Damm 116-118  
13581 Berlin



**Maßblatt zu unserer Handhebelpresse in der Ausführung als *LaboPress P150H* mit erzielbaren Presskräften von bis zu 95 kN; heizbare und auf Wunsch (optional gegen Aufpreis) auch kühlbare Plattenausführung oder auf Wunsch auch in Sonderbauform (bitte fragen Sie uns ggf. an)**

(Ausführungsart sowie sonstige Details und Verbesserungen/Veränderungen stets frei bleibend und unverbindlich  
© Copyright by *VOGT Labormaschinen GmbH, Berlin*

Handelsregister Berlin Charlottenburg HRB 120893 Bankverbindung: Commerzbank AG  
Bankkonto Nr.: 0244661300 Bankleitzahl: 100 800 00 Ust-ID-Nr.: DE 265 886 523  
Finanzamt für Körperschaften III ; 12068 Berlin, Steuer Nummer: 29/531/01551  
**Website: [www.vogt-labormaschinen.de](http://www.vogt-labormaschinen.de) E-Mail: [vogt-labormasch-gmbh@gmx.de](mailto:vogt-labormasch-gmbh@gmx.de)**  
Geschäftsführer: Dipl. Kfm. J. Werner